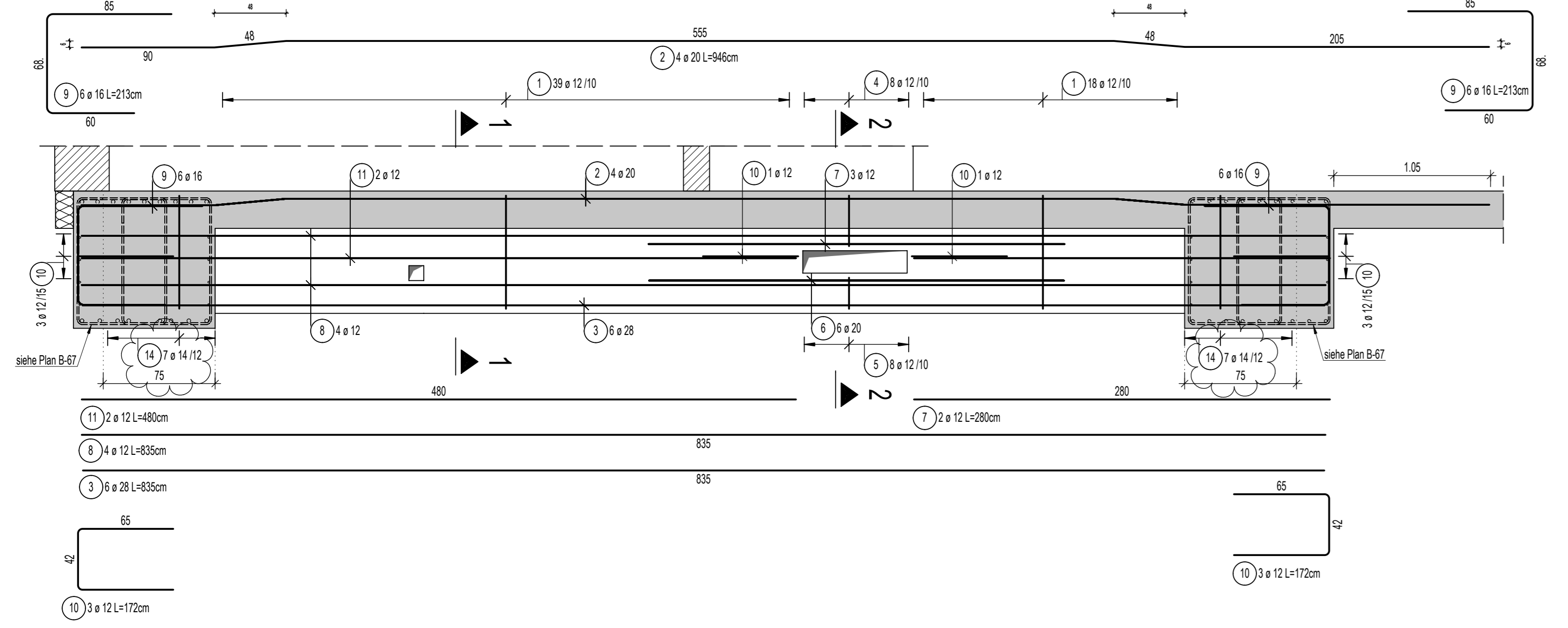


Stabliste - Biegeformen

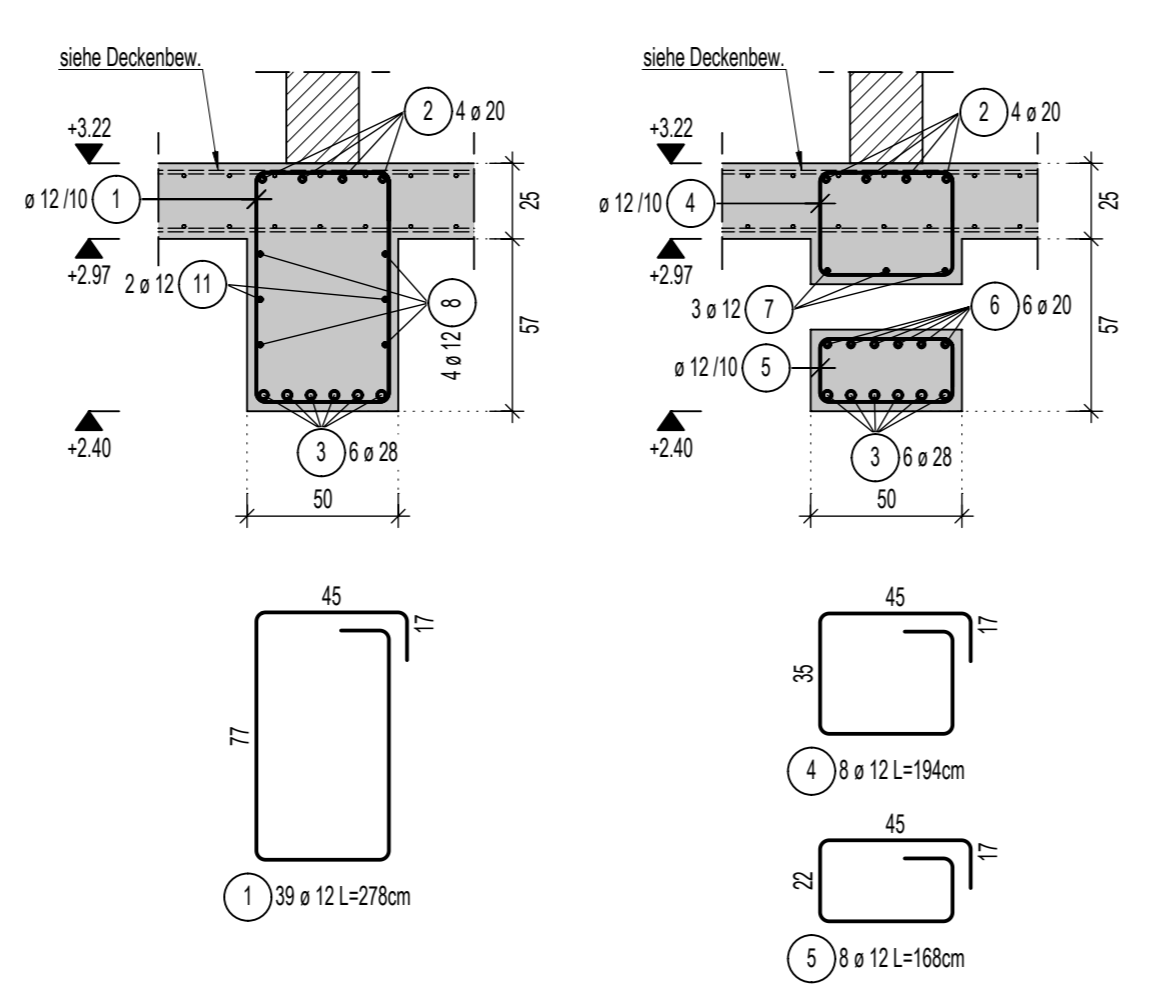
Pos.	Stk	a [mm]	Einzel Länge [m]	Bemaßte Biegeform (urnormalsstäblich)	Gesamt Länge [m]	Masse [kg]
1	172	12	2.78		478.16	424.61
2	26	20	9.46		245.96	607.52
3	58	28	8.35		484.30	2339.17
4	16	12	1.94		31.04	27.56
5	16	12	1.68		26.88	23.87
6	13	20	2.80		36.40	89.91
7	7	12	2.80		19.60	17.40
8	40	12	8.35		334.00	296.59
9	72	16	2.13		153.36	242.31
10	34	12	1.72		58.48	51.93
11	4	12	4.80		19.20	17.05
12	56	12	3.10		173.08	158.14
13	56	12	2.30		128.80	114.37
14	150	14	2.84		426.00	515.46
15	26	28	0.45		11.70	56.51
16	6	12	1.92		11.52	10.23
17	52	12	2.78		144.56	128.37
18	4	25	9.73		38.92	149.84
19	6	12	1.62		9.72	8.63
20	5	28	8.30		41.80	201.89
21	10	16	2.18		21.80	34.44
22	3	14	2.80		8.40	10.16
23	8	8	1.65		13.20	5.21
24	4	12	1.85		7.40	6.57
Gesamtmasse:					5537.76	

N1.UZ6.09

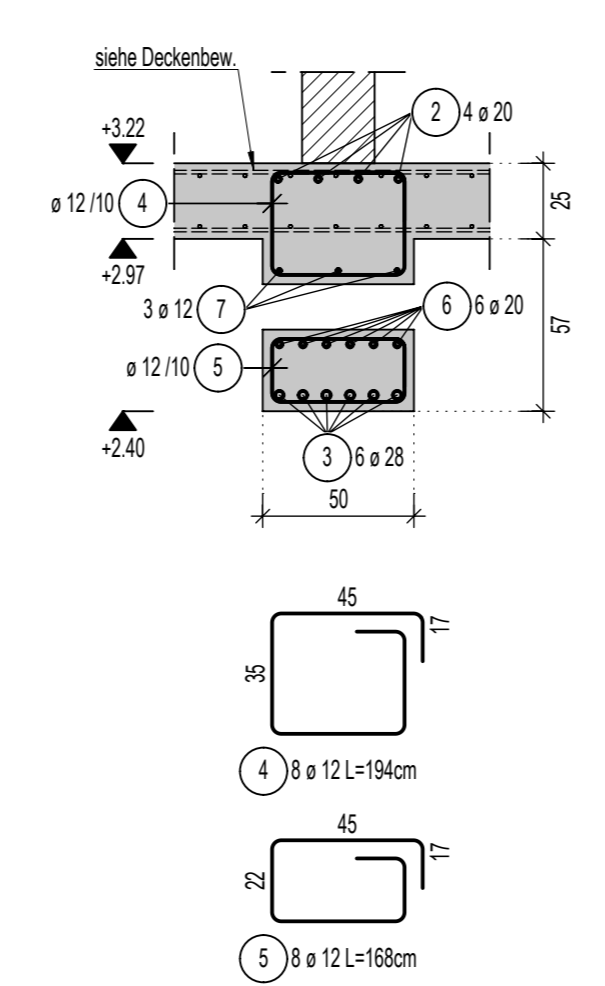
Stb. Unterzug, b/h=50/57+25cm
C35/45, Betondeckung: Cv=2,5cm
M 1:25



Schnitt 1-1
M 1:25

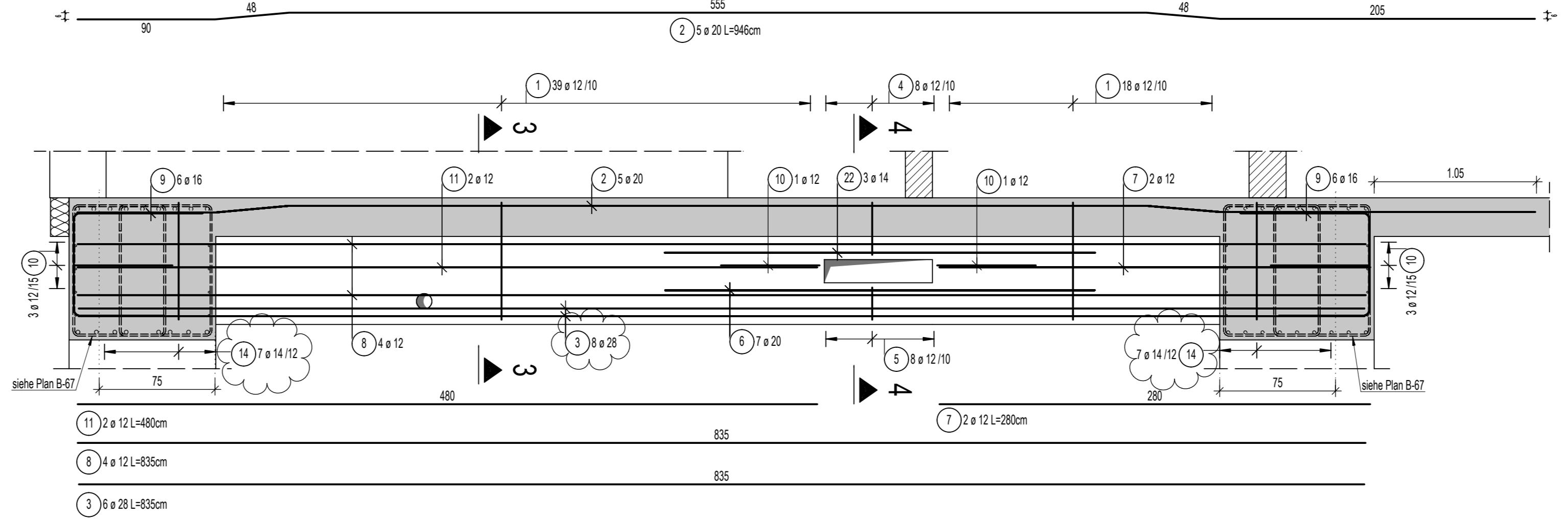


Schnitt 2-2
M 1:25

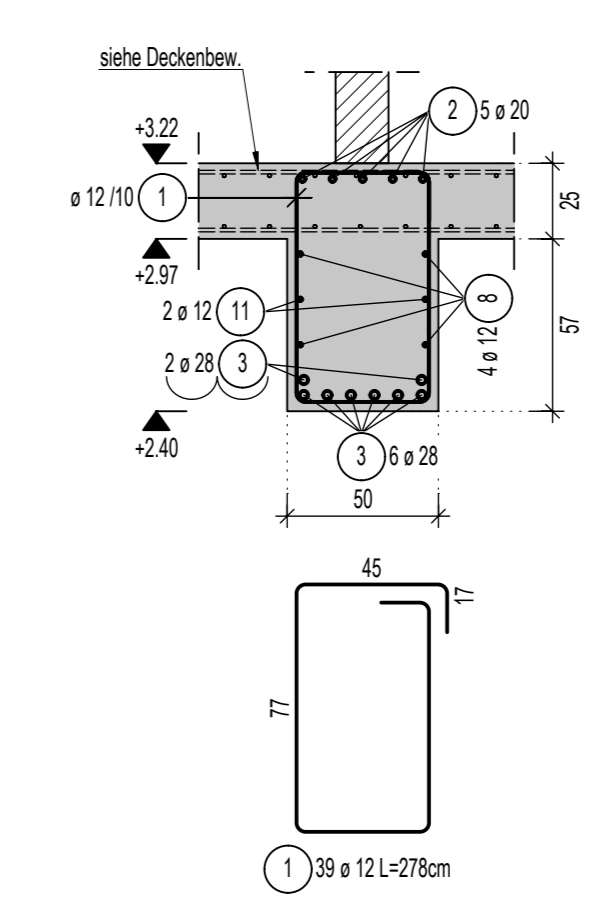


N1.UZ6.14.1

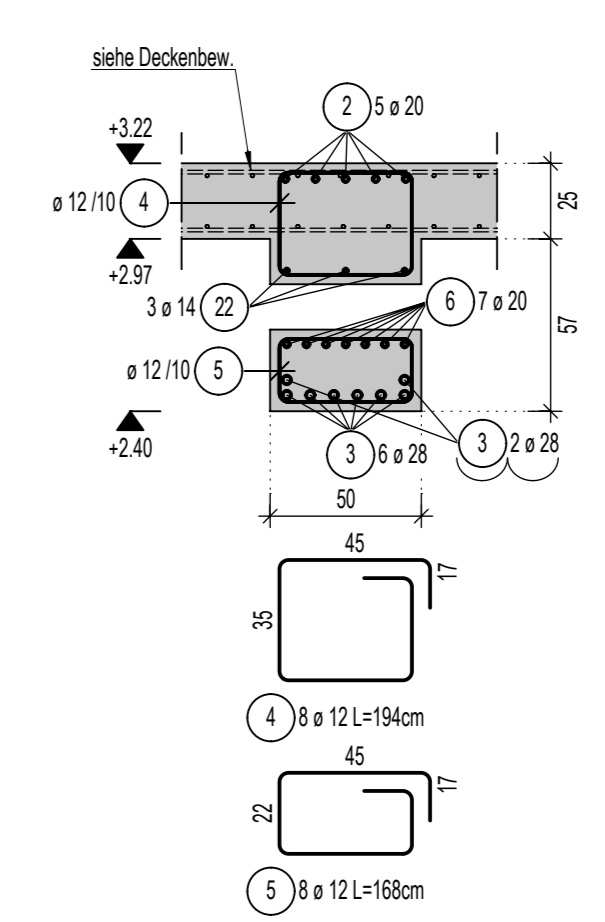
Stb. Unterzug, b/h=50/57+25cm
C35/45, Betondeckung: Cv=2,5cm
M 1:25



Schnitt 3-3
M 1:25

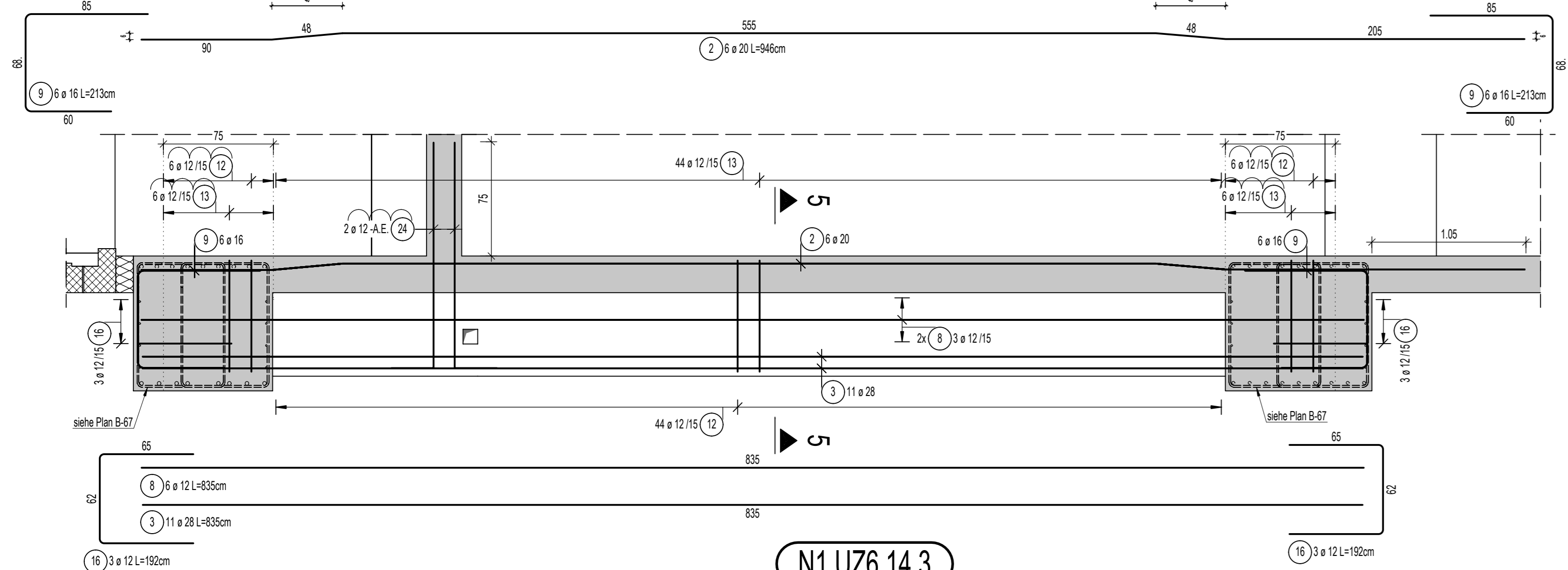


Schnitt 4-4
M 1:25

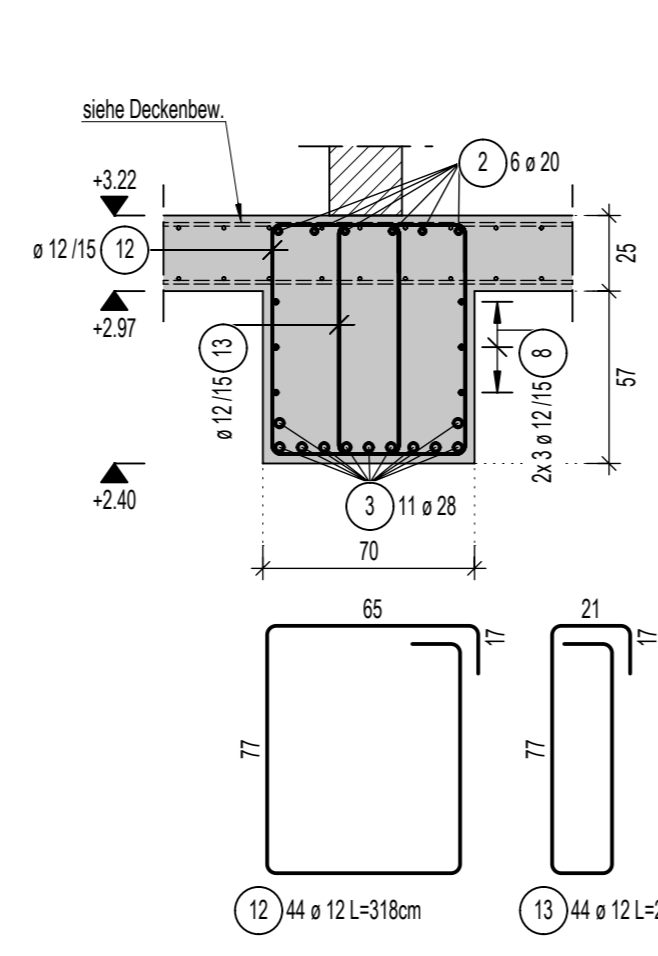


N1.UZ6.11

Stb. Unterzug, b/h=70/57+25cm
C35/45, Betondeckung: Cv=2,5cm
M 1:25

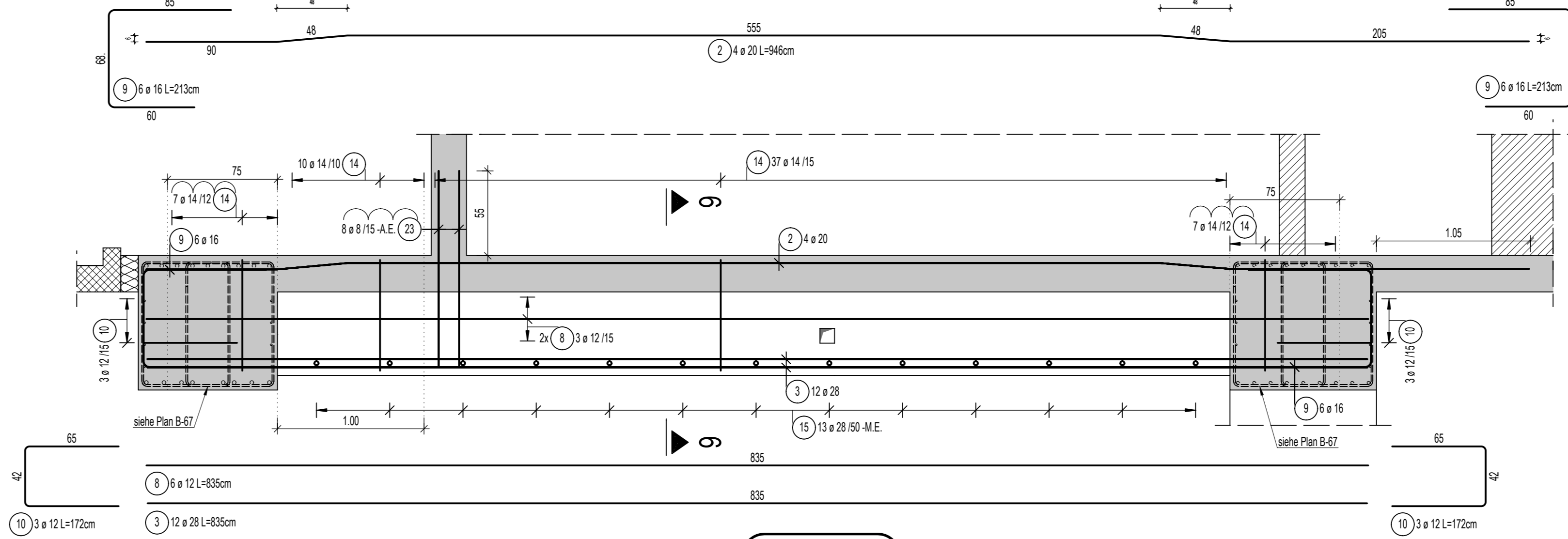


Schnitt 5-5
M 1:25

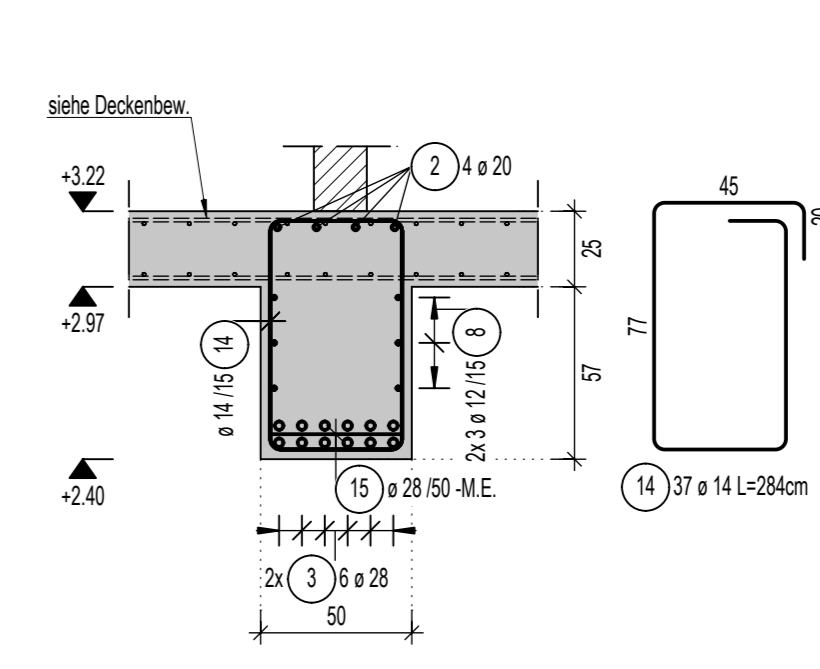


N1.UZ6.14.2

Stb. Unterzug, b/h=50/57+25cm
C35/45, Betondeckung: Cv=2,5cm
M 1:25

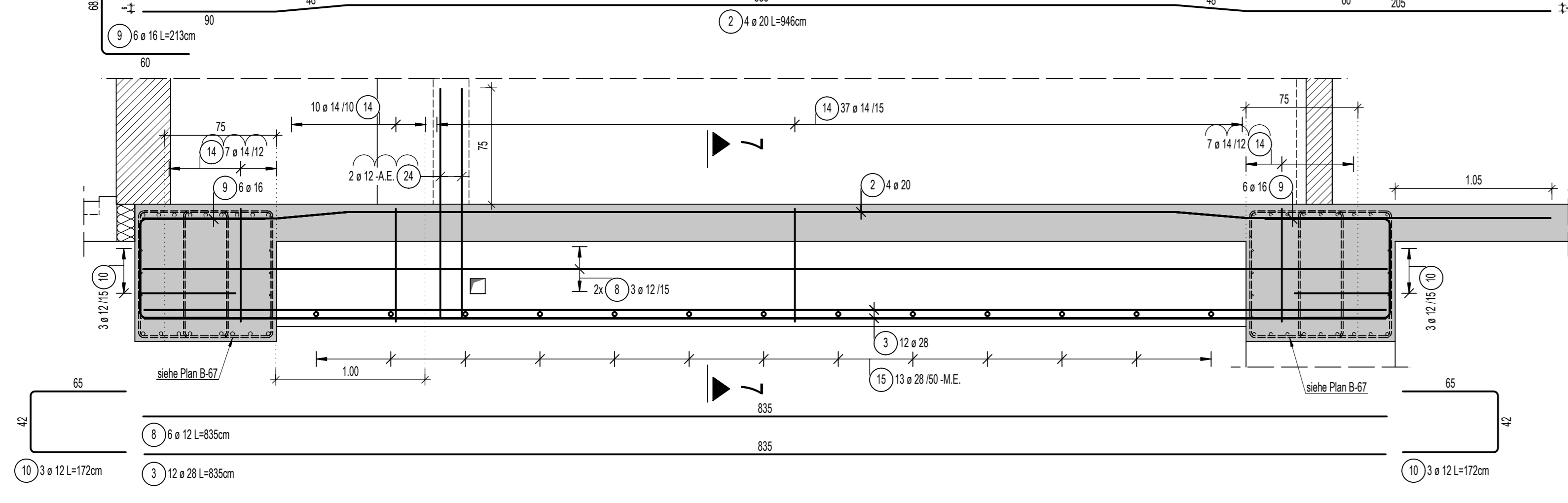


Schnitt 6-6
M 1:25

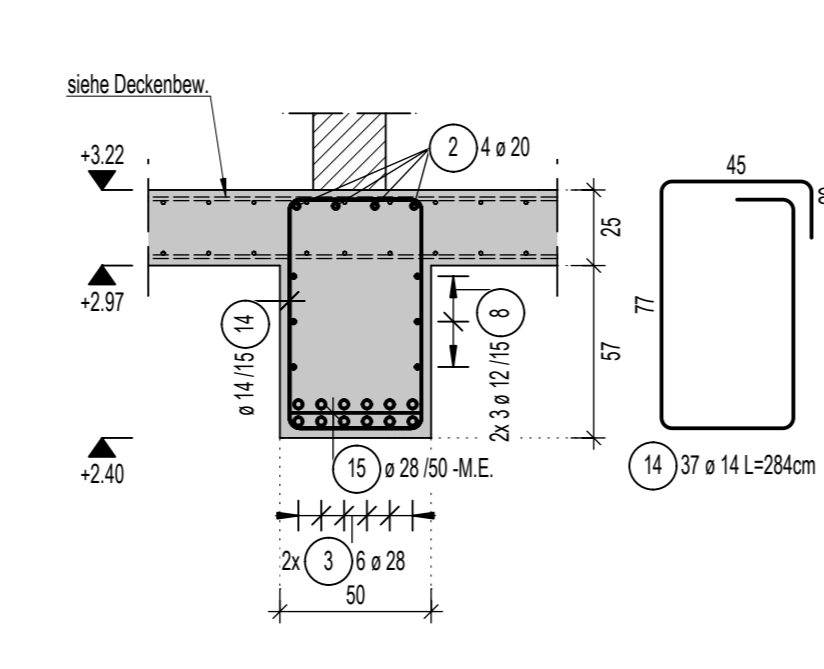


N1.UZ6.14.3

Stb. Unterzug, b/h=50/57+25cm
C35/45, Betondeckung: Cv=2,5cm
M 1:25

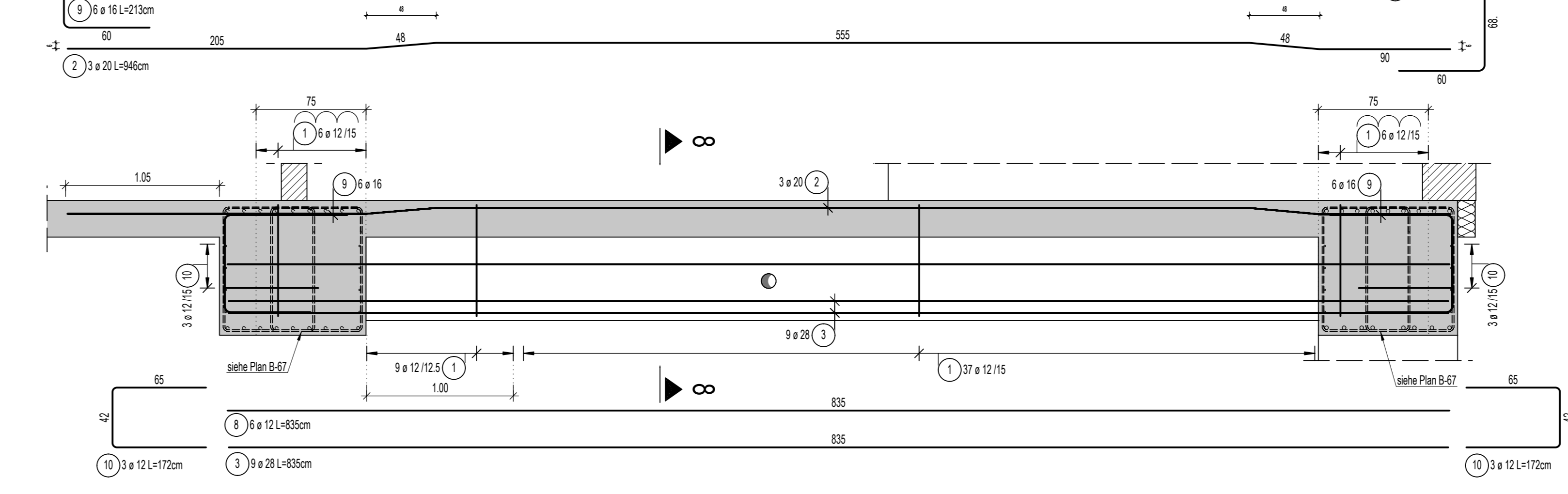


Schnitt 7-7
M 1:25

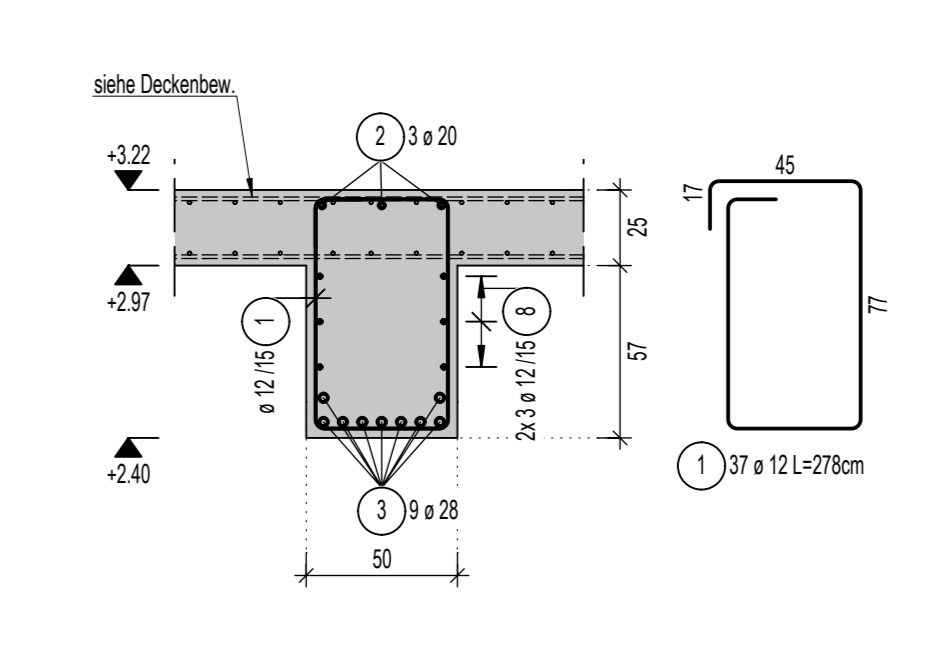


N1.UZ6.17

Stb. Unterzug, b/h=50/57+25cm
C35/45, Betondeckung: Cv=2,5cm
M 1:25

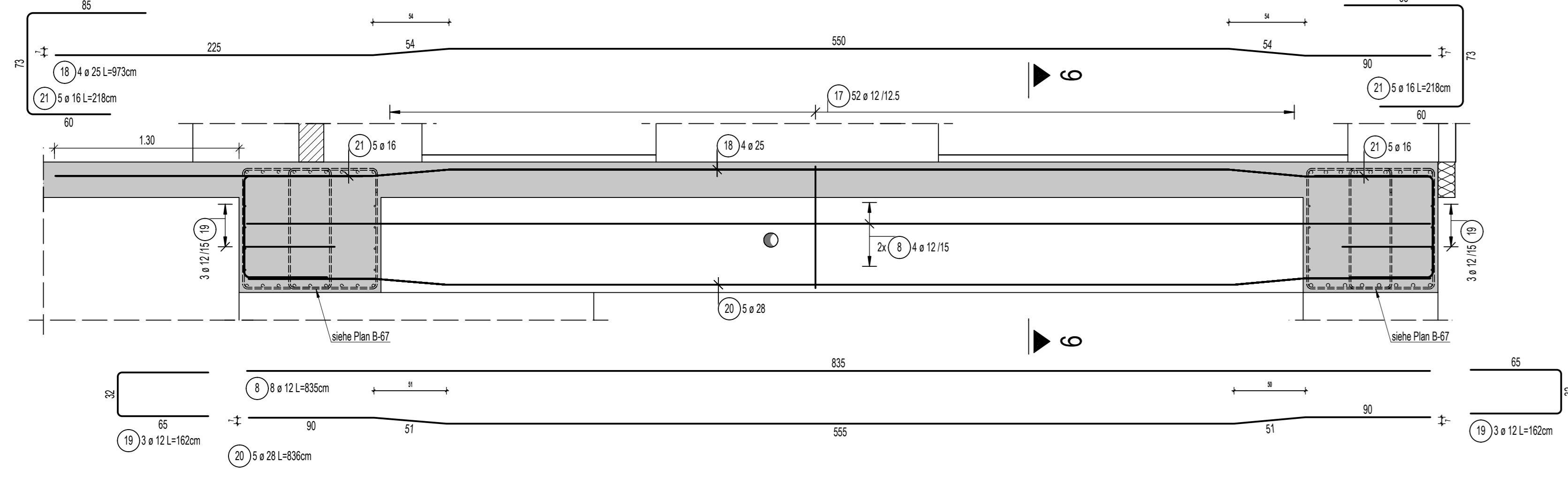


Schnitt 8-8
M 1:25

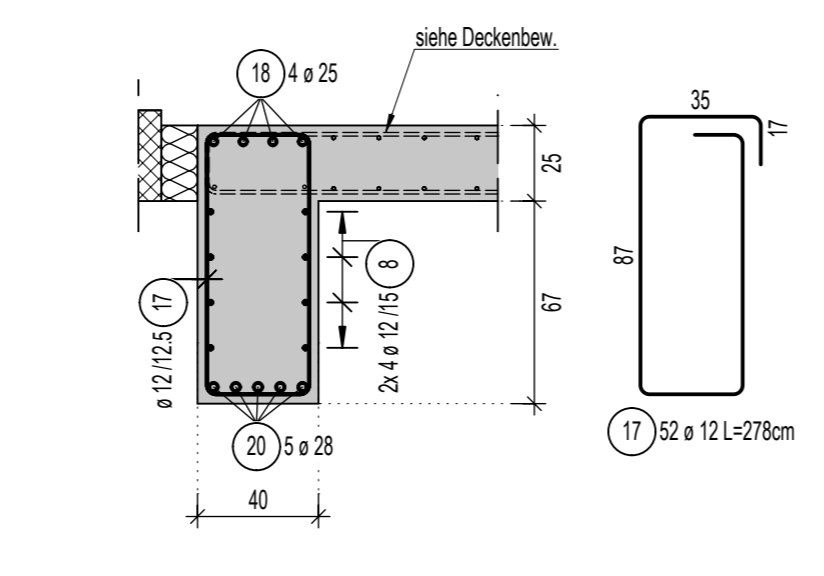


N1.UZ6.26

Stb. Unterzug, b/h=40/57+25cm
C35/45, Betondeckung: Cv=2,5cm
M 1:25



Schnitt 9-9
M 1:25



Grundriss Übersicht
M 1:200

